

Modulares System für Frostschutz an Rohrleitungen

Raychem **FlexiClic-FP** ist eine Innovation im Bereich Begleitheizungen für den Frostschutz an Rohren. Die modularen selbstregelnden Heizbänder ermöglichen eine extrem schnelle Installation des Begleitheizungssystems bei äußerst flexibler Auslegung und tragen so zu einer erheblichen Senkung der Gesamtinstallationskosten bei. Die Heizband-Module lassen sich durch Verbindung von zwei oder mehr Modulen

entweder mit Inline-Verbindungsgarnituren oder als T-Abzweig problemlos erweitern. Die Module lassen sich leicht zusammenstecken, und die elektrischen Anschlüsse können schnell und problemlos durch den Installateur vorgenommen werden.

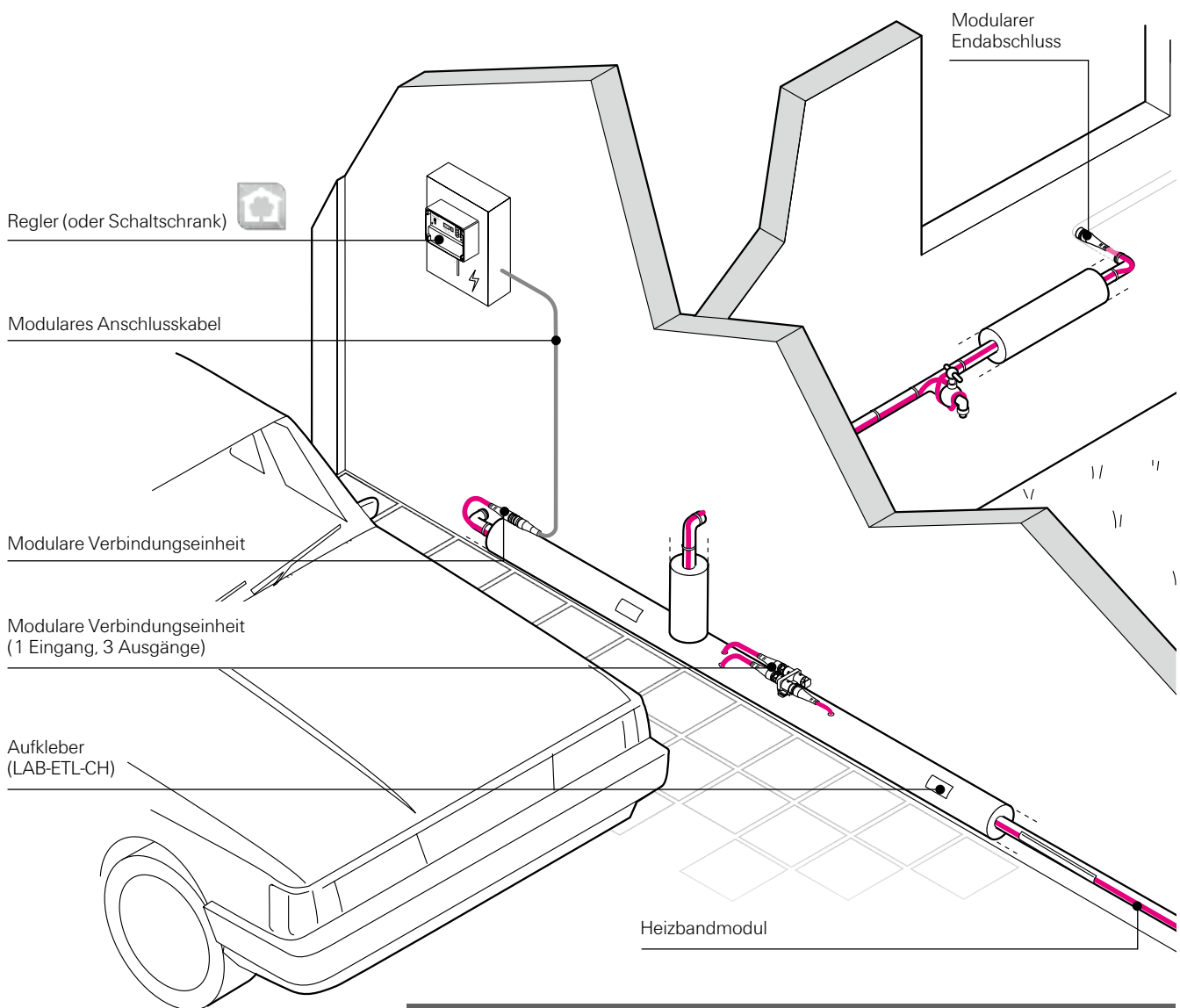
Im Produktsortiment von Raychem **FlexiClic-FP** ist das komplette Zubehör enthalten, darunter Anschlusskabel,

Endabschlüsse und T-Abzweige für eine schnelle und problemlose Montage. Außerdem ist das System mit dem Raychem-Sortiment standardmäßiger und intelligenter Regler kompatibel.

Raychem **FlexiClic-FP** bietet dem Endverbraucher einen qualitativ hochwertigen Frostschutz bei schneller, flexibler und zuverlässiger Installation.

Modularer Frostschutz für Rohrleitungen

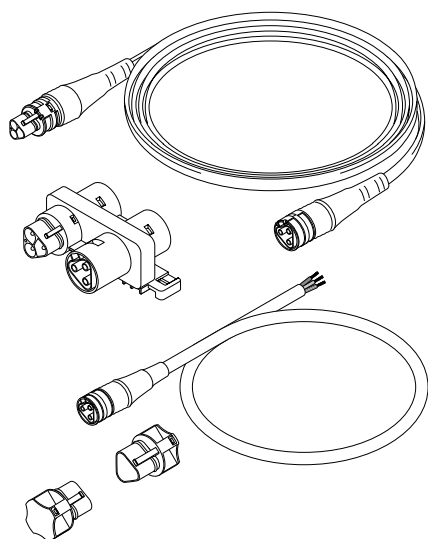
Einfach zu installierendes System



Wichtiger Hinweis: Alle elektrischen Systeme müssen von einem geschulten und zugelassenen Elektriker unter Einhaltung der landesspezifischen elektrischen Vorschriften installiert und in Betrieb genommen werden.

Konstruktionsleitfaden – FlexiClic-FP

1. Technische Daten



Nennleistung	10 W/m bei 5°C
Spannung	AC 230 V
Maximale Einsatztemperatur	65°C
Heizbandabmaße	12,7 mm x 5,3 mm
Modulmaße	25 mm Durchmesser
Leitungsschutzschalter erforderlich	Typ C
RCD (Fehlerstromschutzschalter)	30 mA
Heizbandkonstruktion	Selbstregelndes Heizelement mit vollständigem Schutzgeflecht für elektrischen und mechanischen Schutz und Polymer-Schutzmantel (PVC-frei)
Zertifizierung	CE
Schutzklasse (Wassereindringenschutz)	IP66/68 1m H ₂ O - 12 Wochen
Maximale Heizkreislänge	100 m (16-A-Schutzschalter)

2. Dämmungsauswahl

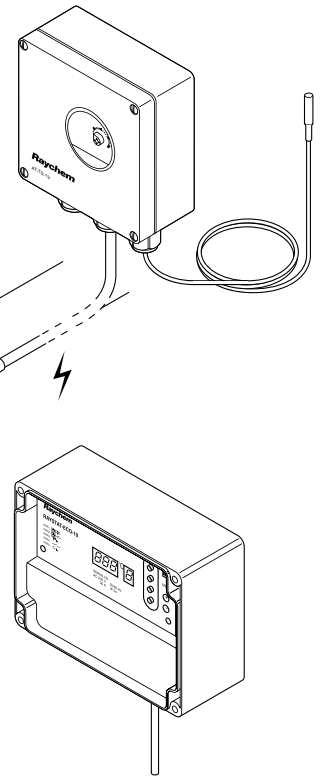
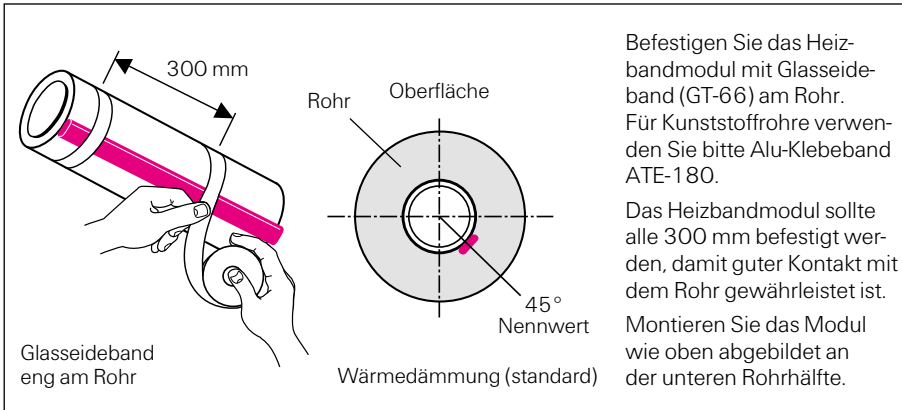
Frostschutz bis zu -20 °C

Dämmstärke	Rohrdurchmesser DN									
	mm	15	22	28	35	42	54	67	76	108
	Zoll	1/2"	3/4"	1"	5/4"	1 1/2"	2"	2 1/2"	3"	4"
10 mm		FlexiClic								
15 mm		FlexiClic	FlexiClic	FlexiClic						
20 mm		FlexiClic	FlexiClic	FlexiClic	FlexiClic	FlexiClic				
25 mm		FlexiClic	FlexiClic	FlexiClic	FlexiClic	FlexiClic	FlexiClic			
30 mm		FlexiClic	FlexiClic	FlexiClic	FlexiClic	FlexiClic	FlexiClic	FlexiClic		
40 mm		FlexiClic	FlexiClic	FlexiClic	FlexiClic	FlexiClic	FlexiClic	FlexiClic	FlexiClic	
50 mm		FlexiClic	FlexiClic	FlexiClic	FlexiClic	FlexiClic	FlexiClic	FlexiClic	FlexiClic	FlexiClic

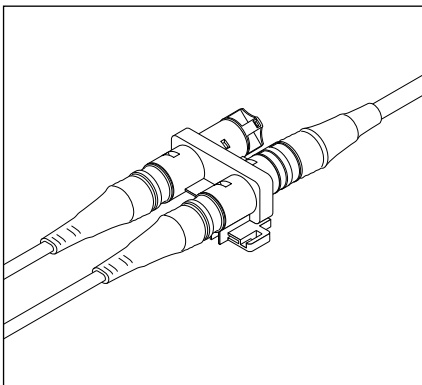
Die minimal erforderliche Dämmstärke muss den örtlichen Standards und Vorschriften entsprechen.

Modulares System für Frostschutz an Rohrleitungen

3. Befestigung des Heizbandes am Rohr

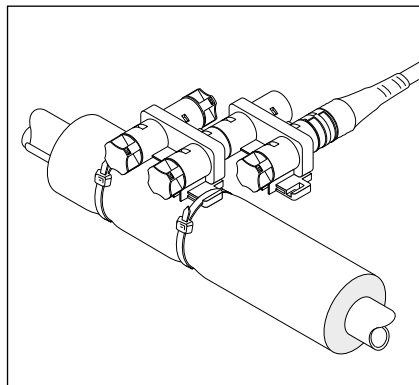


4. Befestigung der Verbindungsgarnitur (für T-Abzweige und Anschlüsse)

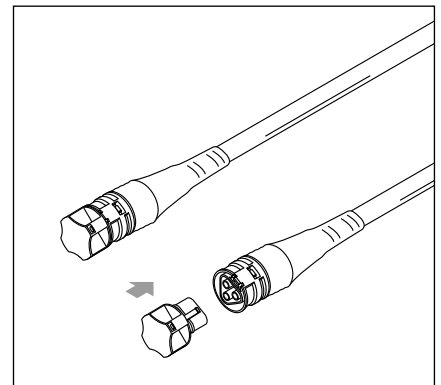


Die Heizbandmodule werden einfach nach Bedarf in die Verbindungsgarnitur gesteckt, um den T-Abzweig oder den Dreifachanschluss fertig zu stellen.

150 bis 250 mm vom Heizbandmodul müssen frei bleiben, damit der Anschluss nach der Installation über der Dämmung befestigt werden kann.



Falls mehr Verbindungen benötigt werden (für mehr Rohrabflüsse von einer einzigen Stelle aus) können zwei modulare Anschlusseinheiten aneinander befestigt werden, um 1 Eingang und bis zu 5 Ausgänge zu schaffen.



Am Ende der Rohrleitung montieren Sie am Heizbandmodule einfach einen Endabschluss.

5. Verpackung und Bestellnummern

Heizbandmodule / Artikel-Nummer	Produktbezeichnung	Beschreibung
1244-005734	FlexiClic-FP-1M	1 m Heizbandmodul
1244-005735	FlexiClic-FP-3M	3 m Heizbandmodul
1244-005736	FlexiClic-FP-5M	5 m Heizbandmodul
1244-005737	FlexiClic-FP-7M	7 m Heizbandmodul
1244-005738	FlexiClic-FP-15M	15 m Heizbandmodul
1244-005739	FlexiClic-FP-25M	25 m Heizbandmodul
1244-005740	FlexiClic-FP-50M	50 m Heizbandmodul

Zubehör

1244-005741	FlexiClic-CE	Verbindungs- und Endabschlussatz (Anschlussblock + 2 Endabschlüsse)
1244-005742	FlexiClic-E	Endabschlusspaket
1244-005743	FlexiClic-PCABLE-1M	1 m modulares Anschlusskabel (inkl. Endabschluss). Zuleitungsquerschnitt 3 x 2.5 mm ²
1244-006200	FlexiClic-PCABLE-3M	3 m modulares Anschlusskabel (inkl. Endabschluss). Zuleitungsquerschnitt 3 x 2.5 mm ²

Regler

728129-000	AT-TS-13	Thermostat -5°C/+15°C, 16 A
145232-000	Raystat-Eco-10	Intelligenter (energiesparender) digitaler Thermostat für Rohrleitungsfrostschutz

6. Elektrische Absicherung

Anforderungen an Begleitheizungsinstallationen:

- Sie müssen allen örtlichen Standards und Vorschriften entsprechen.
- RCD Fehlerstromschutzschalter; 30 mA bei max. 500 m Heizband pro RCD Fehlerstromschutzschalter erforderlich.
- Die Netzanschlüsse müssen von einem qualifizierten Elektroinstallateur vorgenommen werden.
- Es müssen Leitungsschutzschalter mit C-Charakteristik verwendet werden.

Nennbetriebsstrom (A)	Max. Heizkreislänge
4 A	45 m
6 A	70 m
10 A	100 m

7. Prüfen der Installation

Informationen zum Prüfverfahren für Begleitheizungsinstallationen können der Installationsanleitung für „FlexiClic – FP“ entnommen werden, Referenznummer: INST-282